



平成 29 年 3 月 16 日

各 位

会 社 名 株式会社さくらケーシーエス  
代 表 者 名 取締役社長 藤 原 邦 晃  
コ ー ド 番 号 4 7 6 1 (東証第二部)  
問 合 せ 先 執行役員経営企画部長  
友 石 敏 也  
TEL (078)391-6571

## 組織変更並びに代表取締役の異動及び人事異動に関するお知らせ

当社は、平成 29 年 3 月 16 日開催の取締役会において、組織変更並びに代表取締役の異動及び役員・執行役員を含む人事異動について、下記のとおり行うことを決議いたしましたので、お知らせいたします。

### 記

#### 1. 組織変更 (平成 29 年 4 月 1 日付)

##### (1) 目的

以下の目的から、組織・体制面での整備を行うものであります。

- ①本部組織の体制を見直し、役割・機能の明確化と現場支援力の向上を図る。
- ②戦略的に推進する成長事業の担当部門を集約するとともに、本部による支援・関与を強化することにより、各事業の拡大を図る。
- ③BPO・決済ビジネス拡大のため、専属の制作部門を新設することにより、サービスメニューの拡充と案件対応力の強化を図る。
- ④その他、当社が持つ強みの一層の強化、業容拡大への対応及び組織運営の効率化を図る。

##### (2) 概要

###### [全体]

- ① マネージメントサポートセクター及びビジネスサポートセクターを、「経営管理本部」「業務管理本部」「事業推進本部」に再編する。  
新設する経営管理本部には経営企画部・人事部\*・総務部\*、業務管理本部には事務統括部・情報システム部\*・品質管理部、事業推進本部には事業推進部・技術統括部をそれぞれ編入する。  
※ 下記③④に記載している組織変更後の名称を記載しております。
- ② 「戦略ビジネス事業部」を新設し、産業ソリューション事業部コンサルティング部・ヘルスケアソリューション部・アウトソーシング事業部サポート&サービス部を編入する。  
また、サポート&サービス部は「ITインフラサービス部」に改称する。

###### [経営管理本部]

- ③ 総務人事部を、「人事部」と「総務部」に分割する。  
これに伴い、総務人事部の部内室について、人事部の部内室として「人材開発室」と「ダイバーシティ推進室」を、総務部の部内室として「コンプライアンス統括室」と「情報セキュリティ管理室」をそれぞれ編入する。  
また、「コンプライアンス統括室」は「法務・コンプライアンス室」に改称する。

###### [業務管理本部]

- ④ 事務統括部の部内室である情報システム室を、「情報システム部」に改称・昇格する。  
また、情報システム部の部内室として「情報システム開発室」を新設する。

###### [アウトソーシング事業部]

- ⑤ アウトソーシング推進部を「BPO推進部」に改称する。
- ⑥ 「BPO・決済システム部」を新設する。
- ⑦ アウトソーシングセンターの部内部として「BPOサービス部」「データセンター」を新設する。

[金融ソリューション事業部]

- ⑧ 「銀行システム部」を新設する。  
 また、銀行システム部の部内室として金融システム一部の「情報活用システム室」を編入する。  
 ⑨ 金融ソリューション推進部・神戸金融ソリューション部を地域別組織から機能別組織に見直し、「金融営業部」と「金融システム四部」に再編する。

[産業ソリューション事業部]

- ⑩ 産業ソリューション開発部を廃止する。

[システム事業部]

- ⑪ システム一部・システム二部を地域別組織から分野別組織\*に見直し、「システム一部」と「システム二部」に再編する。  
 ※ システム一部が公共関連担当、システム二部が産業（一般民需）関連担当となります。  
 ⑫ 基盤技術部・神戸基盤技術部を地域別組織から業務別組織に見直し、「基盤一部」と「基盤二部」に再編する。

(3) 添付資料【別紙①】当社組織図

2. 代表取締役の異動（平成 29 年 4 月 1 日付）

(1) 異動の内容

氏 名		新 役 職	現 役 職
竹入 文彦	—	取締役	取締役（代表取締役）兼 専務執行役員 マネジメントサポートセクター担当

【ご参考】異動後の代表取締役の体制

取締役社長（代表取締役）兼 社長執行役員 藤原 邦晃  
 取締役（代表取締役）兼 副社長執行役員 神原 忠明

(2) 異動の理由

平成 29 年 6 月 29 日開催予定の第 49 回定時株主総会をもって任期満了により退任するため。

3. 平成 29 年 4 月 1 日付の人事異動

※ 役職欄に記載している組織名称について、「新役職」は平成 29 年 4 月 1 日付の組織変更後のものを、「現役職」は組織変更前のものを使用しております。

(1) 役員 of 異動

氏 名		新 役 職	現 役 職
横崎 富美生	—	取締役 兼 常務執行役員 事業推進本部長	取締役 兼 常務執行役員 ビジネスサポートセクター担当
石岡 久和	—	取締役	取締役 兼 常務執行役員 金融ソリューション事業部長

(2) 執行役員 of 異動

氏 名		新 役 職	現 役 職
正木 和彦	昇任	専務執行役員 経営管理本部長	常務執行役員 アウトソーシング事業部長
扇 隆彦	昇任	常務執行役員 金融ソリューション事業部長	執行役員 金融ソリューション事業部副事業部長

氏名		新役職	現役職
境 弘道	昇任	上席執行役員 アウトソーシング事業部長 兼 アウトソーシングセンター長	執行役員 アウトソーシング事業部副事業部長
友石 敏也	昇任	上席執行役員 経営企画部長 兼 経営企画部 広報室長	執行役員 経営企画部長 兼 経営企画部 広報室長
西上 俊哉	—	執行役員 金融ソリューション事業部副事業部長	執行役員 金融ソリューション事業部副事業部長 兼 金融ソリューション推進部長
菊谷 欣也	—	執行役員 業務管理本部長 兼 品質管理部長	執行役員 品質管理部長
白川 利彦	—	執行役員 事業推進本部副本部長 兼 戦略ビジネス事業部長	執行役員 システム事業部副事業部長
岡本 聡	—	執行役員 情報システム部長 兼 情報システム部 情報システム開発室長	執行役員 ビジネスサポートセクター副担当
岩倉 是広	—	執行役員 人事部長	執行役員 総務人事部長 兼 総務人事部 コンプライアンス統括室長
河西 均	新任	執行役員 金融ソリューション事業部副事業部長	金融システム一部長
山口 勝	新任	執行役員 アウトソーシング事業部副事業部長	アウトソーシング企画部長

### (3) 部長の異動

氏名	新役職	現役職
安達 久人	人事部 人材開発室長	総務人事部 人材開発室長
竹鼻 久司	総務部長	総務人事部 部付部長
安藤 亮一	総務部 法務・コンプライアンス室長	総務人事部 グループ長
小林 達弘	総務部 情報セキュリティ管理室長	総務人事部 情報セキュリティ管理室長
松山 康孝	事務統括部長	事務統括部長 兼 事務統括部 情報システム室長
荒木 雅也	コンサルティング部長	産業営業部 営業部長
有本 洋則	ITインフラサービス部長	アウトソーシング推進部長
折原 典宏	アウトソーシング企画部長	アウトソーシング企画部 グループ長
浅野 竜次	BPO推進部長	ヘルスケアソリューション部 営業部長
井上 清文	BPO・決済システム部長	産業ソリューション開発部長
二宮 哲也	アウトソーシングセンター BPOサービス部長	サポート&サービス部長
山田 裕次	アウトソーシングセンター データセンター長	アウトソーシングセンター長
岩崎 智己	金融営業部長	金融ソリューション推進部 部付部長

氏 名	新 役 職	現 役 職
岡田 善男	銀行システム部長	神戸金融ソリューション部長
黒田 善久	銀行システム部 情報活用システム室長	金融システム一部 部付部長
後藤 茂文	金融システム一部長	金融システム三部長
八田 英之	金融システム三部長	金融システム三部 グループ長
水池 一彦	金融システム四部長	神戸金融ソリューション部 グループ長
降矢 徹	産業システム一部長	産業システム一部 グループ長
福田 幸一	ERPソリューション部長	ERPソリューション部 グループ長
近江 高史	システム一部長	システム二部長
古牧 宏泰	システム二部長	システム一部長
大原 雅善	基盤一部長	神戸基盤技術部長
小堀 忠史	基盤二部長	基盤技術部長

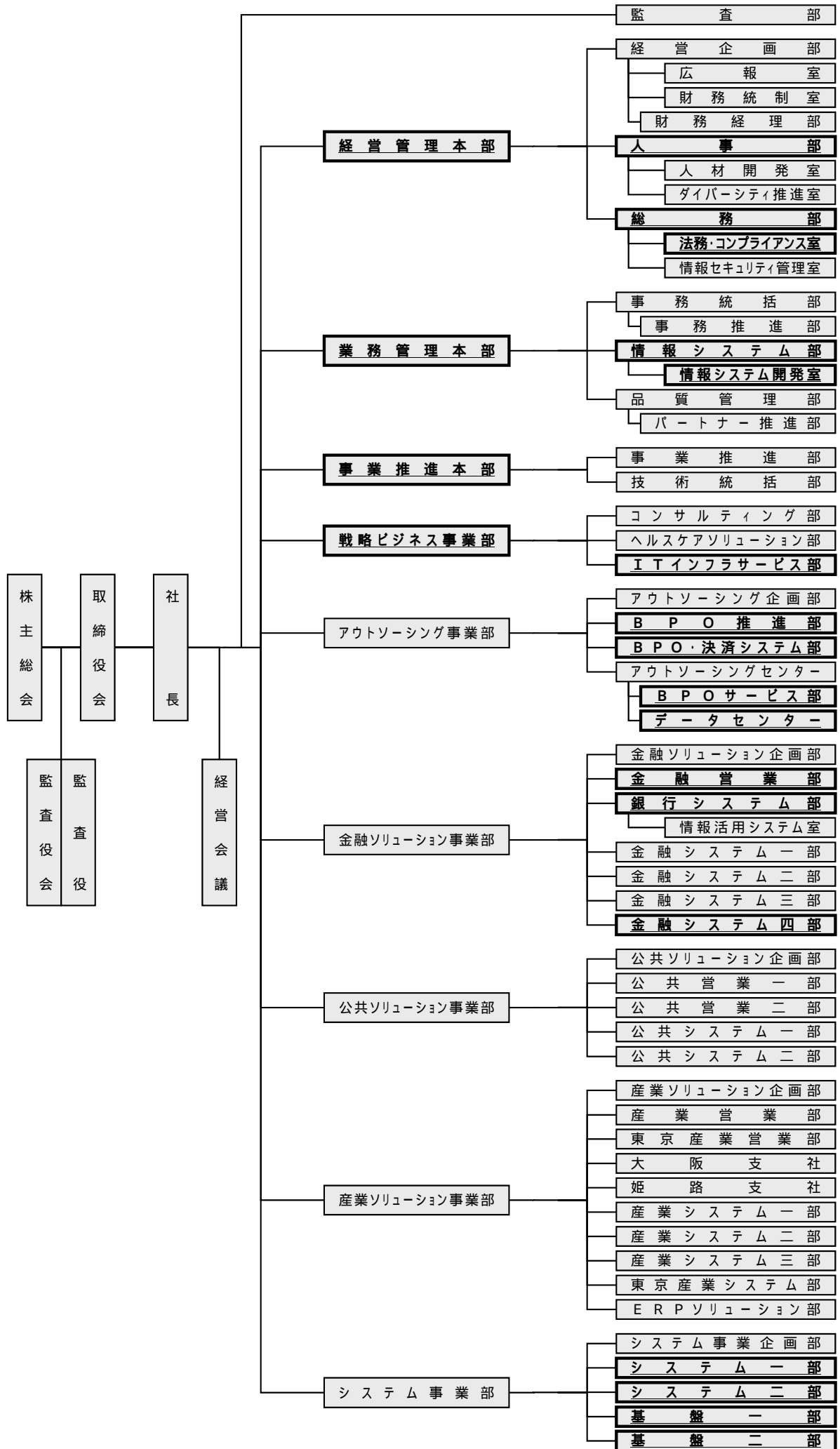
#### 4. 平成 29 年 6 月 29 日付の人事異動

##### (1) 役員の変更

氏 名		新 役 職	現 役 職
正木 和彦	新任	取締役 兼 専務執行役員 経営管理本部長	専務執行役員 経営管理本部長 (平成 29 年 4 月 1 日付)
扇 隆彦	新任	取締役 兼 常務執行役員 金融ソリューション事業部長	常務執行役員 金融ソリューション事業部長 (平成 29 年 4 月 1 日付)
松山 康孝	新任	常勤監査役	事務統括部長 (平成 29 年 4 月 1 日付)
竹入 文彦	退任	—	取締役 (平成 29 年 4 月 1 日付)
石岡 久和	辞任	—	取締役 (平成 29 年 4 月 1 日付)
畑中 達之助	退任	—	常勤監査役

- (注) 1. 上記の異動につきましては、平成 29 年 6 月 29 日開催予定の第 49 回定時株主総会及び同株主総会後に開催される取締役会において、正式に決定される予定です。
2. 新任役員候補者の略歴につきましては、【別紙②】をご参照下さい。

以 上



【別紙】新任役員候補者の略歴

氏名	正木 和彦（まさき かずひこ）	
生年月日	昭和31年11月11日（60歳）	
出身地	兵庫県	
略歴	昭和54年3月	関西学院大学 経済学部 卒業
	昭和54年4月	株式会社太陽神戸銀行（現 株式会社三井住友銀行）入行
	平成12年4月	株式会社さくら銀行（現 株式会社三井住友銀行）西宮法人営業第二部長
	平成15年4月	当社 人事部研修所長
	平成19年7月	同 人事部長 兼 人事部研修所長
	平成21年6月	同 執行役員 人事部長 兼 人事部研修所長
	平成25年4月	同 常務執行役員 アウトソーシング事業部長（現任）
	平成29年4月1日	同 専務執行役員 経営管理本部長（予定）
	平成29年6月29日	同 取締役 兼 専務執行役員 経営管理本部長（予定）
所有株式数	1,500株	

氏名	扇 隆彦（おうぎ たかひこ）	
生年月日	昭和32年11月21日（59歳）	
出身地	大阪府	
略歴	昭和57年3月	京都大学 工学部 卒業
	昭和57年4月	株式会社三井銀行（現 株式会社三井住友銀行）入行
	平成14年5月	株式会社ジャパンネット銀行 取締役
	平成18年4月	同 常務取締役
	平成23年4月	当社 執行役員 システム事業部副事業部長
	平成24年4月	同 執行役員 金融ソリューション事業部副事業部長（現任）
	平成29年4月1日	同 常務執行役員 金融ソリューション事業部長（予定）
	平成29年6月29日	同 取締役 兼 常務執行役員 金融ソリューション事業部長（予定）
所有株式数	900株	

氏名	松山 康孝（まつやま やすたか）	
生年月日	昭和33年11月12日（58歳）	
出身地	兵庫県	
略歴	昭和56年3月	神戸商科大学（現 兵庫県立大学）商経学部 卒業
	昭和56年4月	株式会社太陽神戸銀行（現 株式会社三井住友銀行）入行
	平成13年4月	株式会社三井住友銀行 EC業務部 e - ビジネス特許室長
	平成23年1月	当社 財務経理部 財務統制室長
	平成23年4月	同 財務経理部長
	平成25年4月	同 事務統括部長
	平成28年10月	同 事務統括部長 兼 事務統括部 情報システム室長（現任）
	平成29年4月1日	同 事務統括部長（予定）
	平成29年6月29日	同 常勤監査役（予定）
所有株式数	0株	

（注）所有株式数は、平成28年12月31日現在の所有株式数を記載しております。