



平成 23 年 6 月 29 日

各 位

会 社 名 株式会社さくらケーシーエス  
代 表 者 名 取締役社長 岸 川 和 久  
コ ー ド 番 号 4 7 6 1 (大証第二部)  
問 合 せ 先 執行役員経営企画部長  
山 本 修 嗣  
TEL (078)391-6571

### 組織変更及び人事異動に関するお知らせ

当社は、平成 23 年 6 月 29 日開催の取締役会において、下記のとおり組織変更及び人事異動を行うことを決議いたしましたので、お知らせいたします。

#### 記

#### 1. 組織変更

##### (1)平成 23 年 7 月 1 日付

クラウドビジネスの推進を図るため、アウトソーシング事業部アウトソーシング統括部内に「クラウド営業推進室」を新設する。

アウトソーシング事業については、受託計算業務から IDC サービス業務への転換を進めていること、及び、クラウドビジネスや単なる情報処理にとどまらない BPO ビジネスの強化を図ることから、アウトソーシング事業部情報処理センターを「アウトソーシングセンター」に改称する。

##### (2)平成 23 年 7 月 31 日付

金融ソリューション事業部神戸金融ソリューション部金融センター部で実施していたカード発行業務を終了することから、同部を廃部する。

当該業務の終了による当期業績予想への影響はありません。

##### (3)添付資料

別紙：当社組織図（平成 23 年 7 月 1 日付 / 平成 23 年 8 月 1 日付）

#### 2. 部長の異動

##### (1)平成 23 年 7 月 1 日付

氏 名	新 役 職	現 役 職
岩見 直樹	アウトソーシングセンター長	情報処理センター長

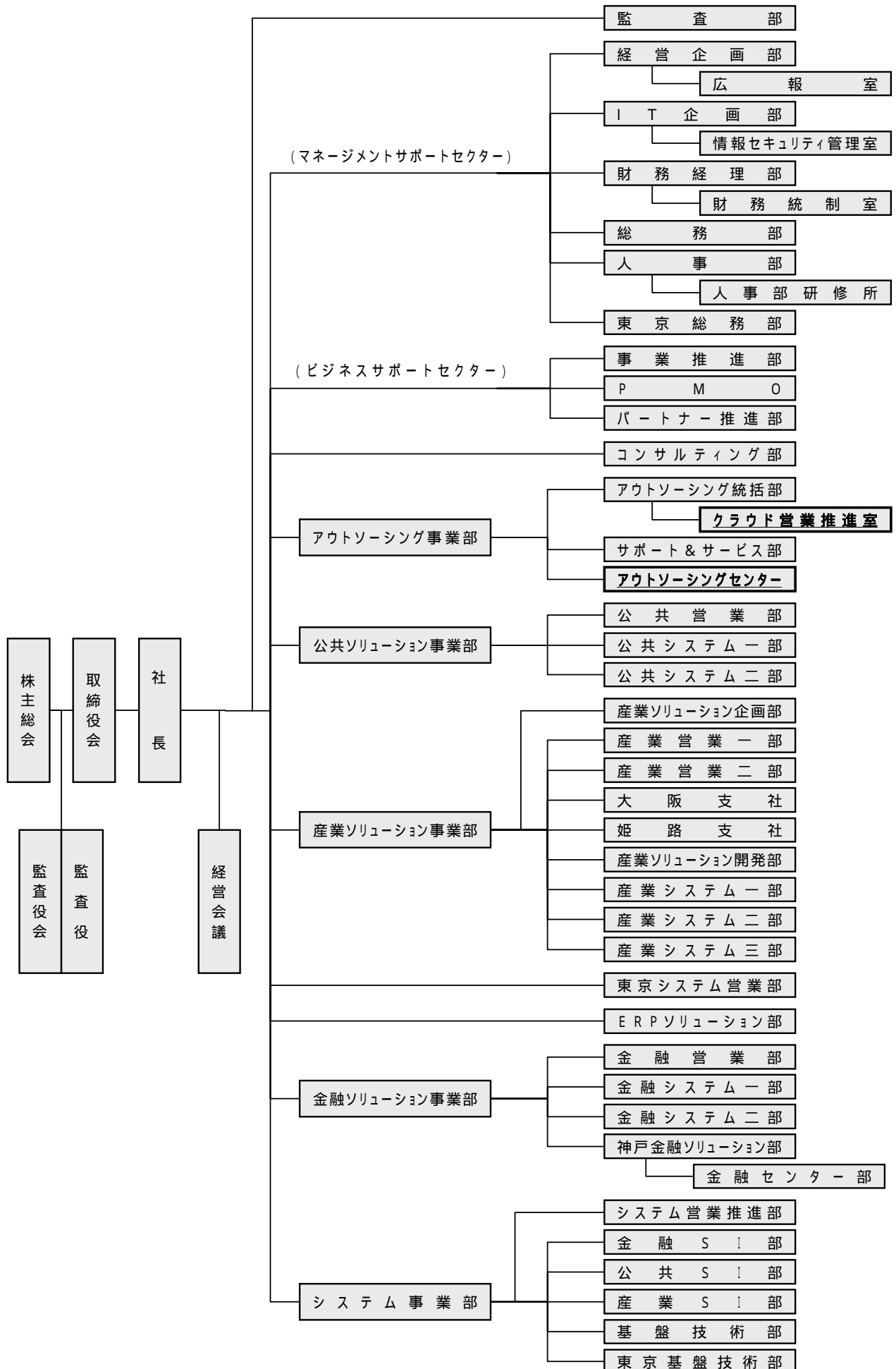
##### (2)平成 23 年 8 月 1 日付

氏 名	新 役 職	現 役 職
西川 真司	神戸金融ソリューション部長	神戸金融ソリューション部長 兼 神戸金融ソリューション部 金融センター部長

以 上

【別紙】当社組織図

(平成23年7月1日付)



【別紙】当社組織図

(平成23年8月1日付)

